

LAMPE DE BUREAU AVEC CHARGEUR Qi
BUREAULAMP MET Qi-LADER
LÁMPARA DE SOBREMESA CON CARGADOR



softech®

BC-094

FR - Mode d'emploi

ATTENTION : Veuillez lire ce mode d'emploi attentivement avant d'utiliser ces appareils et conservez-le pour consultation ultérieure !

Avertissements et consignes de sécurité :

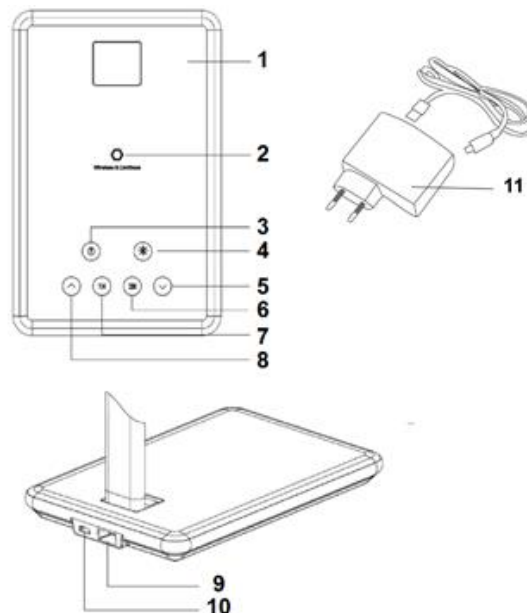
- Assurez-vous que votre tension d'alimentation est compatible avec celle indiquée sur la plaque signalétique de l'adaptateur.
- N'utilisez jamais un adaptateur dont le cordon ou la fiche est abîmé. Evitez également d'utiliser l'appareil en cas de défectuosité, de chute ou de dommage quelconque. Si le câble d'alimentation est endommagé, il doit être remplacé par le fabricant, son service après-vente ou des personnes de qualification similaire afin d'éviter un danger. Ne démontez pas, ne réparez pas et ne modifiez pas l'appareil par vous-même.
- N'utilisez que les accessoires fournis avec l'appareil.
- Ne plongez jamais le cordon, la fiche ou l'appareil dans de l'eau ou d'autres liquides. Nettoyez l'appareil avec un chiffon doux.
- Conservez à l'abri du soleil, de la chaleur excessive et du froid. N'exposez pas l'appareil aux chocs.
- Mettez immédiatement l'appareil hors tension si de la fumée ou des odeurs s'en dégagent.
- Cet appareil peut être utilisé par des enfants à partir de 8 ans et plus et par des personnes ayant des capacités physiques, sensorielles ou mentales réduites ou un manque d'expérience et de connaissances à condition qu'elles aient reçu une supervision ou des instructions

concernant l'utilisation de l'appareil en toute sécurité et qu'elles comprennent les dangers encourus.

- Les enfants ne doivent pas jouer avec l'appareil.
- Le nettoyage et l'entretien par l'utilisateur ne doivent pas être effectués par des enfants, sauf s'ils ont plus de 8 ans et qu'ils sont surveillés.
- Maintenir l'appareil et son cordon hors de portée des enfants de moins de 8 ans.
- Cet appareil n'est pas destiné à être mis en fonctionnement au moyen d'une minuterie extérieure ou par un système de commande à distance.
- Ne pas utiliser en extérieur.
- Aucune responsabilité ne peut être assumée pour tout dommage due au non-respect de ces instructions ou toute utilisation inadéquate ou mauvaise manipulation.

DESCRIPTION :



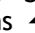
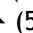
1. Voyant de recharge sans fil.
2. Zone de recharge sans fil.
3. Marche/arrêt.
4. Couleur de la lumière.
5. Augmentation de l'intensité de la lumière.
6. Minuterie 1H.
7. Minuterie 2H.
8. Diminution de l'intensité de la lumière.
9. Sortie USB.
10. Entrée d'alimentation.
11. Adaptateur secteur.



BRANCHEMENT :

- Branchez l'adaptateur secteur fourni (11) à l'entrée d'alimentation située à l'arrière du socle (10).
- Branchez ensuite l'adaptateur à une prise secteur.
- La sortie USB (9) vous permet de brancher un câble USB (non fourni) en vue d'alimenter ou de recharger un appareil adéquat (par exemple un téléphone portable ou smartphone).

REGLAGE DE LA LUMIERE :

- Appuyez sur le bouton  (3) pour allumer ou éteindre la lumière.
- Appuyez sur le bouton  (4) pour changer la couleur de la lumière. La lampe est dotée des 4 réglages suivants :
 - Couleur blanche chaude : lumière naturelle pour créer une ambiance chaleureuse et relaxante avec 2 réglages possibles (2800 Kelvins et 3400 Kelvins).
 - Couleur blanche neutre : lumière à usage fonctionnel, idéale dans les bureaux - 1 réglage (4500 Kelvins).
 - Couleur blanche froide : lumière stimulant la concentration et la motivation, idéale dans les bureaux - 1 réglage (5600 Kelvins).
- Appuyez sur les boutons  (5) ou  (8) pour respectivement augmenter ou diminuer l'intensité de la lumière.
- Appuyez sur le bouton 1H ou 2H pour déclencher une minuterie de 1 ou 2 heures au terme de laquelle la lumière s'éteindra automatiquement.

UTILISATION DE LA FONCTION DE RECHARGEMENT SANS FIL :

- La base de cette lampe est dotée d'une technologie de transmission sans fil par induction magnétique utilisant la norme Qi. Cette fonctionnalité permet de recharger un smartphone pourvu également d'un système Qi sans utiliser de câble. Consulter la notice ou les spécifications de l'appareil à charger pour vérifier si celui-ci est compatible avec la norme Qi.
- Posez le dos de l'appareil à recharger sur la zone de rechargement (2).
- Le voyant (1) se met à clignoter indiquant que l'appareil est en cours de rechargement.
- Une fois chargé, retirez l'appareil de la base.
- Remarques :
 - Lors de la recharge via le système Qi, il se peut que votre smartphone, la base ou l'adaptateur Qi soit chaud. Ce phénomène est parfaitement normal et sans danger.
 - Certaines coques sont fabriquées dans des matériaux empêchant le rechargement par induction magnétique. L'appareil ne pourra alors pas être rechargé.

REMARQUE : Pour éviter toute surcharge, n'utilisez pas plus de deux fonctions (rechargement par USB, rechargement sans fil ou lumière) simultanément.



Cet appareil comporte le symbole DEEE (Déchet d'Équipement Électrique et Électronique) signifiant qu'en fin de vie, il ne doit pas être jeté aux déchets ménagers, mais déposé au centre de tri de la localité. La valorisation des déchets permet de contribuer à préserver notre environnement.



Cet appareil comporte le marquage CE signifiant qu'il est conforme aux normes en vigueur relatives à ce type de produit.

IMPORTE PAR :

BELGO CONCEPT sa
CHAUSSEE DE WATERLOO 198
1640 RHODE-SAINT-GENESE
BELGIQUE



NL - Gebruiksaanwijzing

OPGELET: Gelieve deze handleiding aandachtig te lezen voor u deze apparaten in gebruik neemt en te bewaren voor latere raadpleging!

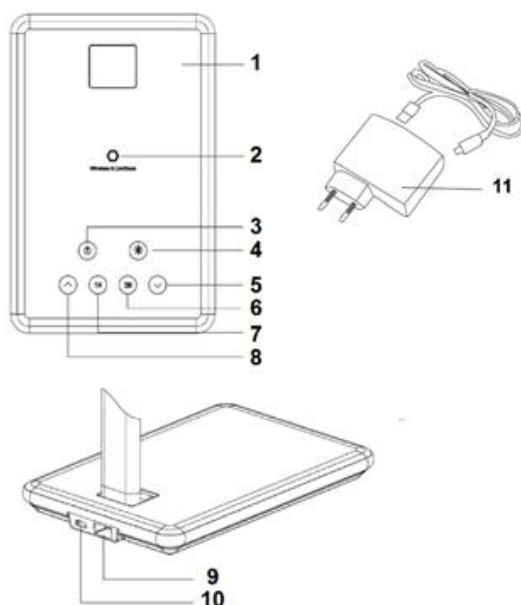
Waarschuwingen en veiligheidsaanwijzingen:

- Controleer voor u het toestel aansluit of de spanning van het voedingsnet compatibel is met deze die is aangeduid op het gegevensplaatje van de adapter.
- Gebruik nooit een adapter waarvan de kabel of de stekker beschadigd is. Gebruik het apparaat ook niet als het defect is, gevallen is of andere schade heeft opgelopen. Een beschadigd voedings snoer moet vervangen worden door de fabrikant, diens klantendienst of een andere bevoegde persoon, om gevaren te vermijden. Demonteer, herstel en wijzig het apparaat nooit zelf.
- Gebruik enkel de accessoires die werden meegeleverd met het apparaat.
- Dompel het snoer, de stekker of het apparaat nooit in water of in andere vloeistoffen. Maak het apparaat schoon met een zachte doek.
- Bescherm tegen de zon, extreme warmte, en koude. Stel het apparaat niet bloot aan schokken.
- Schakel het apparaat onmiddellijk uit als er rook of brandlucht uitkomt.
- Dit apparaat kan gebruikt worden door kinderen vanaf 8 jaar en personen met een fysieke, sensorische of mentale handicap of een gebrek aan ervaring of kennis, op voorwaarde dat ze supervisie of instructies krijgen in verband met het veilige gebruik van het apparaat en dat ze de mogelijke gevaren begrijpen.

- Kinderen mogen niet met het apparaat spelen.
- De schoonmaak en het onderhoud door de gebruiker mogen niet uitgevoerd worden door kinderen, tenzij ze ouder zijn dan 8 jaar en onder toezicht staan.
- Bewaar het apparaat en het snoer buiten het bereik van kinderen jonger dan 8 jaar.
- Dit toestel mag niet in werking worden gesteld met een externe tijdschakelaar of een systeem met afstandsbediening.
- Niet buiten gebruiken.
- Er geldt geen enkele aansprakelijkheid voor schade die te wijten is aan de niet-naleving van deze instructies of aan een verkeerd of slecht gebruik van het toestel.

BESCHRIJVING:



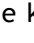

1. Draadloze oplaadindicator.
2. Draadloze oplaadzone.
3. Aan/Uit.
4. Lichtkleur.
5. Verhogen van lichtintensiteit.
6. 1u tijdschakelaar.
7. 2u tijdschakelaar.
8. Verminderen van lichtintensiteit.
9. USB-uitgang.
10. Voedingsingang.
11. Elektrische adapter.



AANSLUITEN:

- Sluit de meegeleverde adapter (11) aan op de voedingsingang die zich op de achterkant van de sokkel (10) bevindt.
- Sluit vervolgens de adapter aan op een stopcontact.
- Op de USB-uitgang (9) kunt u de USB-kabel (niet meegeleverd) aansluiten om een geschikt apparaat (bijvoorbeeld gsm of smartphone) van stroom te voorzien of opnieuw op te laden.

DE LAMP INSTELLEN:

- Druk op de knop  (3) om de lamp aan te zetten of uit te schakelen.
- Druk op de knop  (4) om de kleur van het licht te veranderen. De lamp beschikt over de volgende 4 opties:
 - Warm witte kleur: natuurlijk licht om een warme en ontspannende sfeer te creëren met 2 mogelijke standen (2800 kelvin en 3400 kelvin).
 - Neutrale witte kleur: functioneel licht, ideaal in een kantoor - 1 stand (4500 kelvin).
 - Koude witte kleur: licht dat concentratie en motivatie stimuleert, ideaal in een kantoor - 1 stand (5600 kelvin).
- Druk op de knoppen  (5) of  (8) om de intensiteit van de lamp respectievelijk te verhogen of verlagen.
- Druk op de 1u- of 2u-knop om een tijdsregeling van 1 of 2 uur te activeren waarna het licht automatisch wordt uitgeschakeld.

GEbruIK VAN DE DRAADLOZE OPLAADFUNCTIE:

- De basis van deze lamp is voorzien van een draadloze overdrachtstechnologie door magnetische inductie met behulp van de Qi-standaard. Met behulp van deze functionaliteit kan een smartphone die eveneens is uitgerust met een draadloos Qi-systeem, worden opgeladen. Raadpleeg de handleiding of specificaties van het op te laden apparaat om na te gaan of dit compatibel is met de Qi-standaard.
- Plaats de achterkant van het op te laden apparaat op de oplaadzone (2).
- De indicator (1) begint te knipperen om aan te geven dat het apparaat wordt opgeladen.
- Eenmaal dat het is opgeladen, neemt u het apparaat van de sokkel.
- Opmerkingen:
 - Het is mogelijk dat uw smartphone, de sokkel of de Qi-adapter warm aanvoelt tijdens het opladen via het Qi-systeem. Dit is perfect normaal en houdt geen gevaar in.
 - Sommige omhulsels zijn vervaardigd uit materialen die het opladen via magnetische inductie verhinderen. Het apparaat kan in dat geval niet worden opgeladen.

OPMERKING: Gebruik niet meer dan twee functies tegelijk (opladen via USB, draadloos opladen of licht) om overladen te voorkomen.



Dit apparaat draagt het AEEA-symbool (Afgedankte Elektrische en Elektronische Apparaten) dat aangeeft dat het apparaat niet mag worden weggegooid met het huishoudelijk afval, maar dat het naar een containerpark moet worden gebracht. Het opwaarderen van afval helpt om ons milieu te beschermen.



Dit apparaat draagt de CE-markering die aangeeft dat het voldoet aan de geldende normen voor dit type product.

GEÏMPORTEERD DOOR:

BELGO CONCEPT sa
Waterloosesteenweg 198
1640 Sint-Genesius-Rode
België



Manual de usuario

IMPORTANTE: lea atentamente estas instrucciones antes de utilizar el aparato y consérvelas para futuras consultas.

Advertencias e instrucciones de seguridad

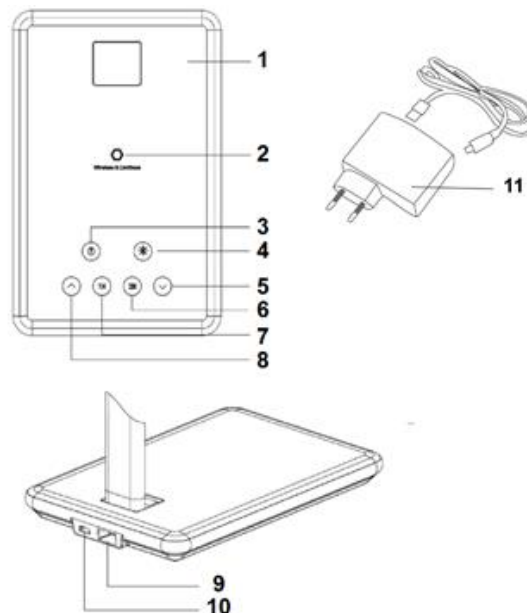
- asegúrese de que la tensión de la red eléctrica de su domicilio coincide con la especificada en la placa de características
- No utilice nunca un adaptador si tiene el cable o el enchufe dañado, si presenta defectos o daños de cualquier tipo o si se ha caído. Si el cable de alimentación está dañado, deberá repararlo el fabricante, su servicio posventa o profesionales cualificados para evitar riesgos. No desmote, repare ni modifique el aparato personalmente.
- Utilice exclusivamente los accesorios que se suministran con este aparato.
- No sumerja nunca el cable, el enchufe o el aparato en agua u otros líquidos. Limpie el aparato con un paño suave.
- Manténgalo alejado de la luz solar, del exceso de calor o de frío. Proteja el aparato de golpes.
- Apague inmediatamente el aparato si huele o sale humo del mismo.
- Este aparato no debe ser utilizado por niños menores de 8 años ni por personas con limitaciones físicas, sensoriales o mentales, o que carezcan de la experiencia y el conocimiento suficientes a menos que lo hagan bajo la supervisión de las personas responsables de su seguridad o que hayan recibido de las mismas las

instrucciones adecuadas para su uso con total seguridad y que comprendan los riesgos que conlleva su uso.

- No permita que los niños jueguen con el aparato.
- Las tareas de limpieza y mantenimiento no deben ser realizadas por niños menores de 8 años y siempre bajo la supervisión de un adulto.
- Mantenga el aparato y el cable fuera del alcance de los niños menores de 8 años.
- Este aparato no está destinado para el funcionamiento mediante un interruptor automático externo o un sistema con mando a distancia.
- No utilice nunca el aparato en exteriores.
- El fabricante no se responsabilizará de los daños derivados del incumplimiento de estas instrucciones ni del uso inadecuado o el manejo erróneo del aparato.

DESCRIPCIÓN:


1. Indicador luminoso de carga inalámbrica.
2. Zona de carga inalámbrica.
3. Inicio/parada.
4. Color de la luz.
5. Aumento de la intensidad de la luz.
6. Temporizador de 1 h.
7. Temporizador de 2 h
8. Disminución de la intensidad de la luz.
9. Salida USB.
10. Entrada de alimentación.
11. Adaptador de corriente.



CONEXIÓN:

- Enchufe el adaptador de corriente incluido (11) en la entrada de alimentación situada en la parte posterior de la base (10).
- A continuación, enchufe el adaptador a una toma de corriente.
- La salida USB (9) le permite conectar un cable USB (no se incluye) para proporcionar alimentación o cargar un dispositivo adecuado (por ejemplo un teléfono portátil o smartphone).

AJUSTE DE LA LUZ:

- Pulse el botón (3) para  encender o apagar la luz.
- Pulse el botón * (4) para cambiar el color de la luz. La lámpara está provista de 4 ajustes:
 - Color blanco cálido: luz natural para crear un ambiente acogedor y relajante con 2 ajustes posibles (2800 y 3400 Kelvin).
 - Color blanco neutral: luz de uso funcional, ideal para oficinas - 1 ajuste (4500 Kelvin).
 - Color blanco frío: luz para estimular la concentración y la motivación, ideal para oficinas - 1 ajuste (5600 Kelvin).
- Pulse los botones ▲ (5) o ▼ (8) para aumentar o disminuir, respectivamente, la intensidad de la luz.
- Pulse el botón 1H o 2H para iniciar un temporizador de 1 o 2 horas al término del cual la luz se apagará automáticamente.

USO DE LA FUNCIÓN DE CARGA INALÁMBRICA:

- La base de la lámpara está equipada con tecnología de transmisión inalámbrica por inducción magnética según el estándar Qi. Esta funcionalidad permite cargar un smartphone provisto igualmente de un sistema Qi sin necesidad de cable. Consulte el manual o las especificaciones del dispositivo que va a cargar para asegurarse de que es compatible con el estándar Qi.
- Coloque la parte posterior del dispositivo sobre la zona de carga (2).
- El indicador luminoso (1) parpadea para indicar que el dispositivo se está cargando.
- Una vez cargado, retire el dispositivo de la base.
- Observaciones:
 - Durante la carga a través del sistema Qi, es posible que su smartphone o la base del adaptador Qi se calienten. Este fenómeno es perfectamente normal y no entraña peligro alguno.
 - Algunas fundas están fabricadas de materiales que impiden la carga por inducción magnética. En esos casos el dispositivo no podrá cargarse.

NOTA: para evitar sobrecargas, no utilice las dos funciones (carga por USB, carga inalámbrica o luz) simultáneamente.



Este aparato cuenta con el símbolo RAEE (o Directiva sobre residuos de aparatos eléctricos y electrónicos) que significa que al final de su vida útil, no debe tirarse al cubo de la basura, sino depositarlo en el centro local de tratamiento de residuos. La valorización de residuos contribuye a preservar el medioambiente.



Este aparato tiene el marcado CE que significa que es conforme a las normas en vigor sobre este tipo de productos.

IMPORTADO POR:

BELGO CONCEPT sa
CHAUSSÉE DE WATERLOO 198
1640 RHODE-SAINT-GENESE
BÉLGICA

