

Recommandations pour l'utilisation/ Recommendations for use  
Indicaciones para el uso/ Aanwijzingen voor het gebruik

- > Ce siège est adapté aux postes de travail dotés de terminal vidéo et a été conçu pour être utilisé normalement dans un bureau, 8 heures par jour, 5 jours par semaine.
- > Selon le type de sol, pour plus de sécurité et pour une meilleure adaptation aux surfaces, il est recommandé de choisir des roulettes souples pour des sols durs (bois, carreaux, etc.) et des roulettes dures pour des sols plus souples (moquette, linoléum, etc.).
- > Pour le nettoyage, utiliser une brosse ou un aspirateur. Les tâches superficielles peuvent être éliminées à l'aide d'une éponge légèrement mouillée et celles plus visibles avec des détergents non ioniques ou des détachants à sec.
- > Vérifier au moins tous les six mois que toutes les vis et les fixations sont bien serrées. Si un composant manque, est cassé ou endommagé, ne pas utiliser le siège jusqu'à ce qu'il ait été réparé avec des pièces recommandées par le fabricant.
- > L'entretien ou les réparations des mécanismes et des colonnes à gaz des sièges doivent être réalisés par du personnel spécialisé.

- > This product is suitable for workstations with a PC monitor and has been designed for normal use, which is in typical office environment for 8 hours per day, 5 days per week.
- > For better safety and adaptability to the type of flooring, it is advisable to use soft castors for hard floors (wood, tiles, etc.) and hard castors for soft floors (carpets, linoleum, etc.).
- > Cleaning: brisk hand brushing or by vacuuming. Surface stains can be removed with a damp sponge; more stubborn stains can be treated with a dry cleaning spray or gentle detergent.
- > At least every six months, check all bolts, screws and knobs to be sure they are tight. If parts are missing, broken or worn, stop use of the product until repairs are made using factory authorized parts.
- > Repairs to or maintenance of the regulating mechanism and gas column of the chair should be carried out only by authorised personnel.

- > Este asiento es adecuado para estaciones de trabajo con terminal de video y se ha diseñado para un uso normal de oficina de 8 horas al día y 5 días a la semana.
- > Según la pavimentación, para una mayor seguridad y adaptabilidad a las superficies, se recomienda elegir ruedas blandas con pavimentaciones duras (madera, baldosas, etc.) y duras para pavimentaciones blandas (moqueta, linóleo, etc.).
- > Para la limpieza utilizar un cepillo o el aspirador. Las manchas superficiales se pueden eliminar utilizando una esponja ligeramente mojada y para las más marcadas será necesario utilizar detergentes no iónicos o quitamanchas en seco.
- > Comprobar por lo menos cada seis meses que todos los tornillos y las fijaciones estén correctamente apretados. Si falta algún componente, está roto o deteriorado, no utilizar el asiento hasta que se haya llevado a cabo la reparación con piezas recomendadas por el fabricante.
- > Las operaciones de mantenimiento o las reparaciones de los mecanismos y de las columnas de gas de los asientos tiene que llevarlas a cabo personal especializado.

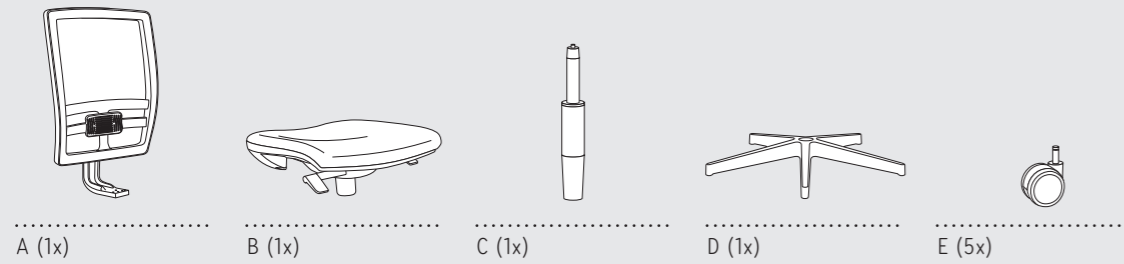
- > Deze stoel is geschikt voor werkplekken met een beeldscherm en is ontworpen voor normaal gebruik op kantoor, gedurende 8 uur per dag, 5 dagen per week.
- > Afhankelijk van de vloer, voor meer veiligheid en een betere aanpassing aan de oppervlakken, wordt aanbevolen zachte wielen te kiezen voor harde vloeren (hout, tegels, enz.) en harde wielen voor zachte vloeren (vloerbedekking, linoleum, enz.).
- > Gebruik voor de reiniging een borstel of een stofzuiger. Oppervlakkige vlekken kunnen verwijderd worden met een enigszins vochtige spons terwijl de meer hardnekkige vlekken met niet-ionische reinigingsmiddelen of droge vlekverwijderaars verwijderd kunnen worden.
- > Controleer minstens om de zes maanden of alle schroeven en bevestigingselementen stevig vast zitten. Mocht blijken dat een onderdeel ontbreekt, kapot of beschadigd is, gebruik de stoel dan niet tot alle reparaties uitgevoerd zijn met onderdelen die door de fabrikant aanbevolen worden.
- > Onderhoud of reparaties van de mechanismen en van de gaskolommen van de zittingen moeten door gespecialiseerd personeel uitgevoerd worden.

# (Bruneau Activ)

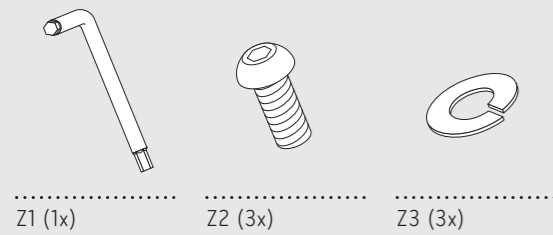
Mécanisme synchrone/ Synchron mechanism  
Mecanismo sincron/ Synchroon mechanism



Liste des pièces du siège / Seat parts list  
 Lista de partes de la silla / Lijst van leden van de stoel



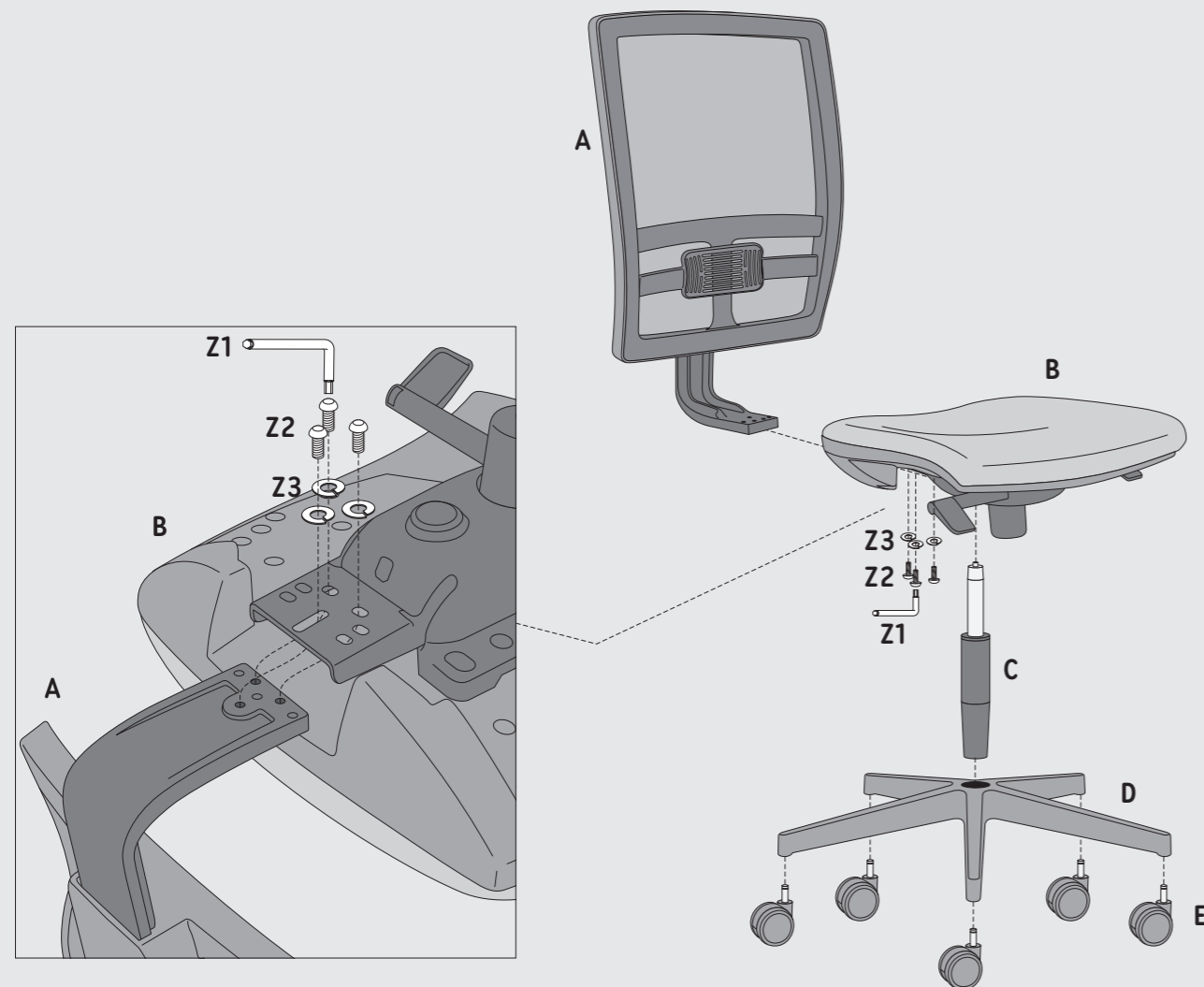
Quincaillerie / Hardware parts list  
 Herrajes / Hulpstukken



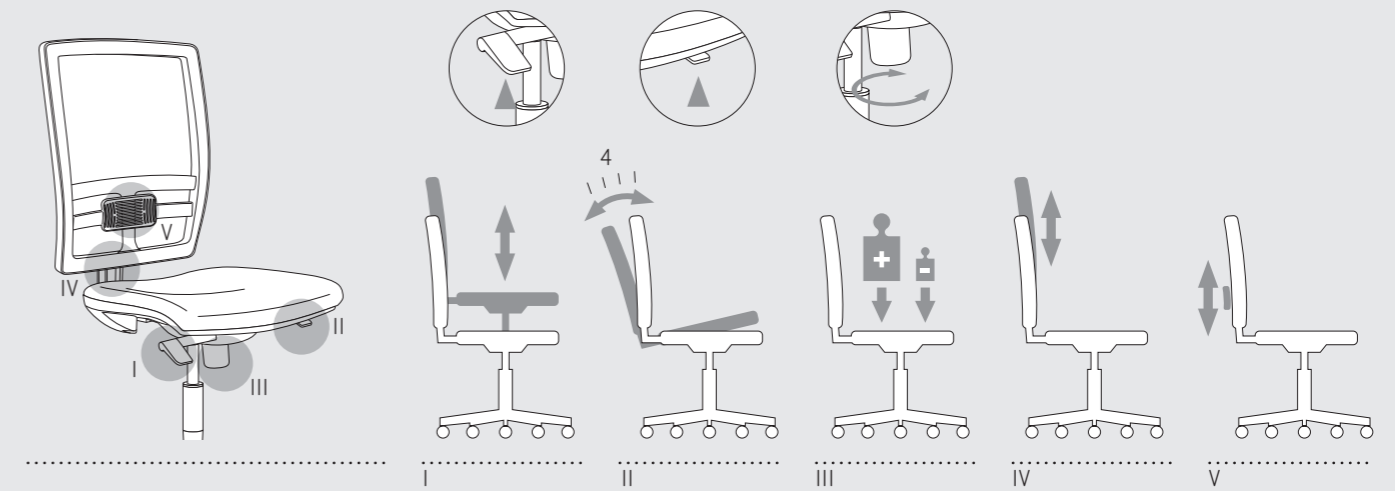
Besoins / Needs  
 Necesidad / Moeten



Montage du siège / Seat assembly  
 Montaje de la silla / Het monteren van de stoel



Fonctions + Réglages / Functions + Movements  
 Funciones + Ajustes / Funcities + Instellingen



I Réglage de la hauteur d'assise

Ajustez la hauteur d'assise de sorte que vous puissiez poser vos pieds à plat sur le sol sans ressentir de pression sur le dessous des cuisses au niveau du bord avant de l'assise.

II Réglage du mécanisme

Le dossier et l'assise s'inclinent simultanément et de manière coordonnée. Intensité réglable en fonction du poids de l'utilisateur et blocable 4 positions.

III Pour un réglage encore plus précis, actionnez le curseur pour augmenter (+) ou diminuer (-) la contre-pression.

IV Réglage dossier

Dossier réglable en hauteur par système à crémaillère "up & down".

V Réglage lombaire

Avec vos deux mains, poussez le soutien lombaire vers le haut ou vers le bas pour l'ajuster à besoin.

I Adjusting the height of the seat

Adjust the height of the seat so that your feet rest on the floor without feeling any pressure in your thighs on the edge of the seat.

II Adjusting the mechanism

Backrest and seat simultaneously tilt in a coordinated way. Weight adjustable tension and lockable in 4 positions.

III For an even more accurate adjustment, move the cursor to increase (+) or decrease (-) the back-pressure.

IV Adjusting the backrest

Height-adjustable backrest thanks to an "up & down" rack-and-pinion system.

V Lumbar adjustment

With both hands, push the lumbar support upwards or downwards to adjust it to your need.

I Regulación de la altura del asiento

Adaptar la altura del asiento de manera que los pies se apoyen en el suelo sin notar presión de los muslos a nivel del borde del asiento.

II Regulación del mecanismo

Inclinación sincronizada del asiento y del respaldo. Intensidad regulable en función del peso del usuario, 4 posiciones de bloqueo.

III Para una regulación todavía más precisa, accionar el cursor para aumentar (+) o disminuir (-) la contrapresión.

IV Regulación del respaldo

Respaldo regulable en altura con sistema de cremallera "up & down".

V Ajuste lumbar

Con ambas manos, empuje el soporte lumbar hacia arriba o hacia abajo para ajustar su medida a sus necesidades.

I Afstelling van de hoogte van de stoel

Regel de hoogte van de stoel zodat de voeten op de grond rusten zonder dat ter hoogte van de rand van de zitting druk van de dijen gevoeld wordt.

II Afstelling van het mechanisme

Rugleuning en zitting bewegen gelijktijdig onafhankelijk van elkaar. Gewichtsafhankelijk in te stellen en te fixeren in 4 posities.

III Voor een nog nauwkeurige afstelling kunt u de schuif gebruiken om de tegendruk te verhogen (+) of te verlagen (-).

IV Afstelling van de rugleuning

In hoogte verstelbare rugleuning met "up & down" tandradstelsysteem.

V Lendesteun verstelbaar

Met beide handen, duw de lendensteun naar boven of naar beneden om deze optimaal in te stellen.