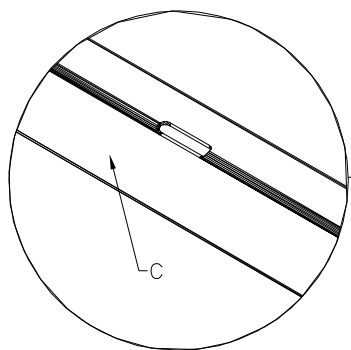
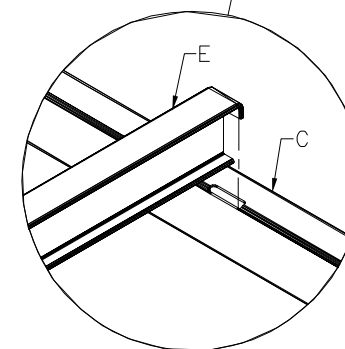
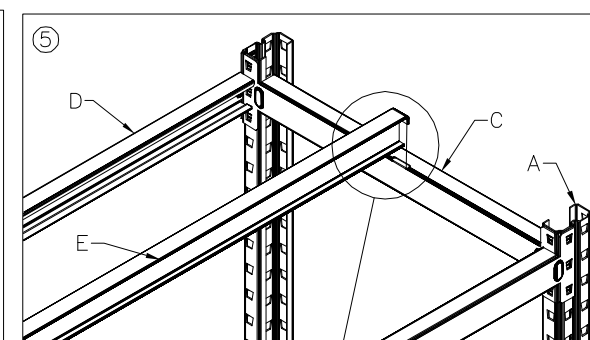
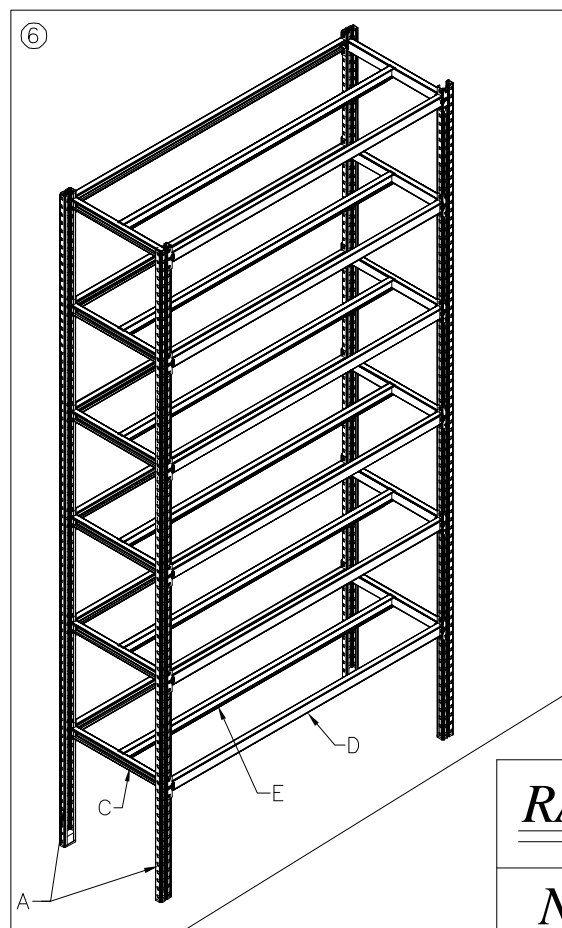
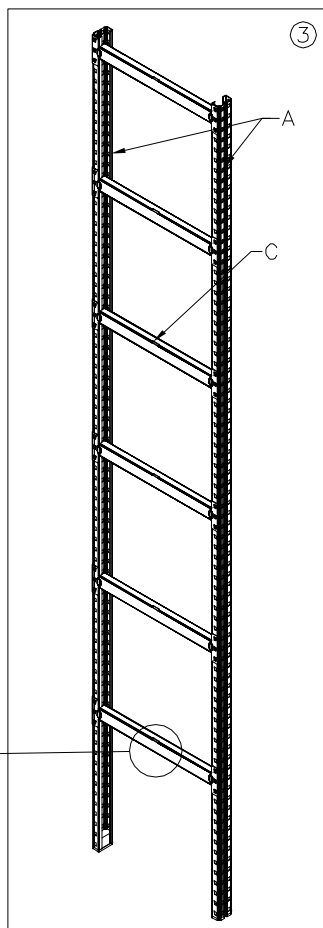
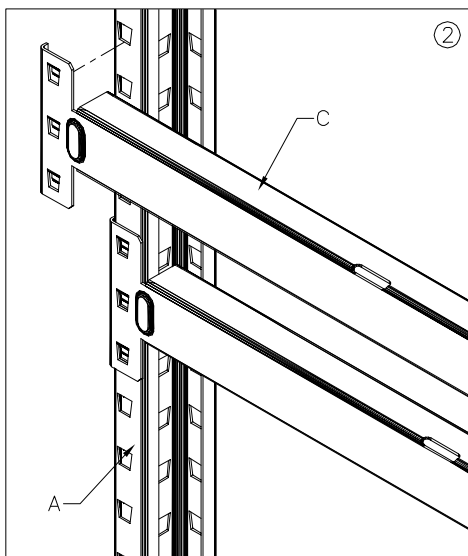
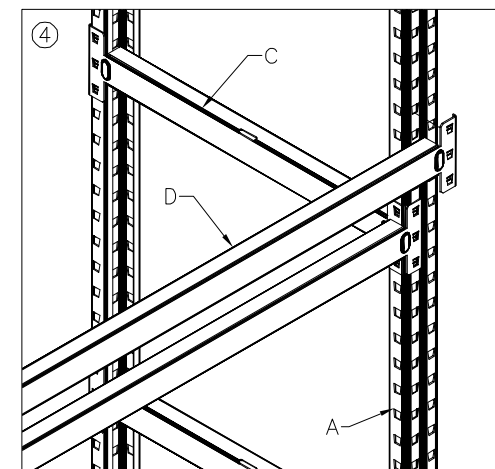
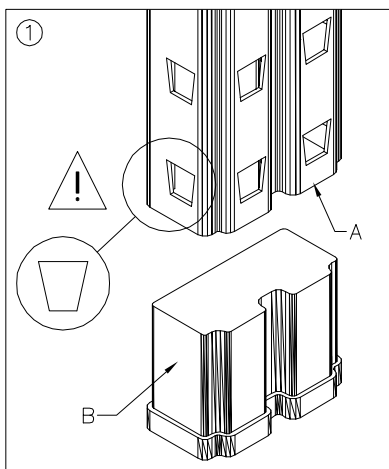
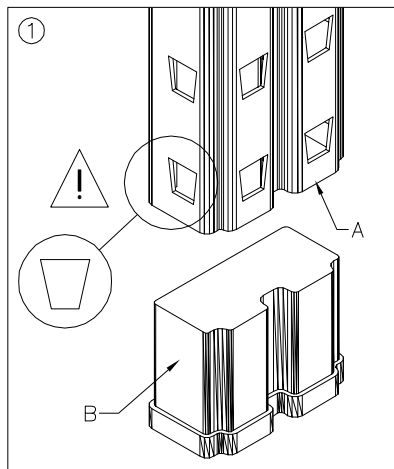


REF :		
	P = 360	P = 700
A	x 4	x 4
B	x 4	x 4
C	x 12	x 12
D	x 12	x 12
E	x 6	x 12



RAYONNAGE ARCHIVECO

NOTICE D'ASSEMBLAGE



REF :	P = 360	P = 700
A	x 2	x 2
B	x 2	x 2
C	x 12	x 12
D	x 12	x 12
E	x 6	x 12

